

GT-Beschläge für Schiebetüren (Glas und Holz)



Broschüre: BDH_02GT





GT-Beschläge für Schiebetüren (Glas und Holz)

Die HELM GT-Serie für Schiebetüren bietet optisch ansprechende und hochwertige Beschläge für vielfältige Anwendungen in Wohn- und Arbeitsbereichen.

Aktuell wurde die HELM GT-Serie umfassend erweitert. Der ehemalige Schiebetürbeschlag HELM GT-L 60 für 60 kg Flügelgewicht wurde nach erfolgreichen Tests auf 80 kg Flügelgewicht erhöht und heißt jetzt HELM GT-L 80. Für leichtere Schiebetüren bis 50 kg Flügelgewicht wurde der Beschlag HELM GT-L 50 entwickelt. Bei schweren Türen mit bis zu 150 kg Flügelgewicht kommt der Beschlag HELM GT-S 150 zum Einsatz.

Optional erhältlich ist die GT-Serie mit einer Ausführung mit Seitenteil.

Für die Schiebetürbeschläge HELM GT-L 80 und HELM GT-S 150 ist eine Aufhängung für Holzschiebetüren erhältlich.

Ein besonderer Blickfang für den Schiebetürbeschlag HELM GT-S 150 bietet die neu entwickelte Montageschiene für den deckenbündigen Einbau (siehe Seite 18).



HELM GT-L 50, bis 50 kg Flugelgewicht

bis 50 kg Flugelgewicht ohne Seitenteil

- Glasschiebeturen aus Einscheiben-Sicherheitsglas (ESG), Glasstarken von 8 mm und 10 mm
- Aluminium Edelstahl-Effekt eloxiert oder EV1 eloxiert
- kompakte Bauweise
- optional mit Einzugsdampfer
- Wandmontage und Deckenmontage
- ein- oder zweiflugelig
- Blende zum Aufklipsen

bis 50 kg Flugelgewicht mit Seitenteil

- Glasschiebeturen aus Einscheiben-Sicherheitsglas (ESG), Glasstarken von 8 mm und 10 mm
- Aluminium Edelstahl-Effekt eloxiert oder EV1 eloxiert
- kompakte Bauweise
- optional mit Einzugsdampfer
- Deckenmontage
- ein- oder zweiflugelig
- Blende zum Aufklipsen



HELM GT-L 80, bis 80 kg Flugelgewicht

bis 80 kg Flugelgewicht ohne Seitenteil

- Glasschiebeturen aus Einscheiben-Sicherheitsglas (ESG), Glasstarken von 8 mm und 10 mm
- Glasschiebeturen aus Verbundsicherheitsglas (VSG), Glasstarken von 8,76 mm und 10,76 mm
- Holzschiebeturen ab 35 mm Turstarke
- Aluminium Edelstahl-Effekt eloxiert oder EV1 eloxiert
- kompakte Bauweise
- optional mit Einzugsdampfer
- Wandmontage und Deckenmontage
- ein- oder zweiflugelig
- Blende zum Aufklipsen

bis 80 kg Flugelgewicht mit Seitenteil

- Glasschiebeturen aus Einscheiben-Sicherheitsglas (ESG), Glasstarken von 8 mm und 10 mm
- Glasschiebeturen aus Verbundsicherheitsglas (VSG), Glasstarken von 8,76 mm und 10,76 mm
- Aluminium Edelstahl-Effekt eloxiert oder EV1 eloxiert
- kompakte Bauweise
- optional mit Einzugsdampfer
- Deckenmontage
- ein- oder zweiflugelig
- Blende zum Aufklipsen

HELM GT-S 150, bis 150 kg Flügelgewicht

bis 150 kg Flügelgewicht ohne Seitenteil

- Glasschiebetüren aus Einscheiben-Sicherheitsglas (ESG), Glasstärken von 8 mm, 10 mm und 12 mm
- Glasschiebetüren aus Verbundsicherheitsglas (VSG), Glasstärken von 8,76 mm, 10,76 mm und 12,76 mm
- Holzschiebetüren ab 35 mm Türstärke
- Aluminium Edelstahl-Effekt eloxiert oder EV1 eloxiert
- kompakte Bauweise
- ein- oder zweiflügelig, optional synchron
- optional mit Einzugsdämpfer
- Wandmontage und Deckenmontage
- deckenbündige Montage möglich

bis 150 kg Flügelgewicht mit Seitenteil

- Glasschiebetüren aus Einscheiben-Sicherheitsglas (ESG), Glasstärken von 8 mm, 10 mm und 12 mm
- Glasschiebetüren aus Verbundsicherheitsglas (VSG), Glasstärken von 8,76 mm, 10,76 mm und 12,76 mm
- Aluminium Edelstahl-Effekt eloxiert oder EV1 eloxiert
- kompakte Bauweise
- ein- oder zweiflügelig, optional synchron
- optional mit Einzugsdämpfer
- Deckenmontage
- deckenbündige Montage möglich



HELM GT Beschläge für Holzschiebetüren

HELM GT-L 80 bis 80 kg Flügelgewicht

- Aluminium Edelstahl-Effekt eloxiert oder EV1 eloxiert
- Holzschiebetüren ab 35 mm Türstärke
- kompakte Bauweise
- ein- oder zweiflügelig
- optional mit Einzugsdämpfer
- Wandmontage und Deckenmontage
- Blende zum Aufklipsen

HELM GT-S 150 bis 150 kg Flügelgewicht

- Aluminium Edelstahl-Effekt eloxiert oder EV1 eloxiert
- Holzschiebetüren ab 35 mm Türstärke
- kompakte Bauweise
- ein- oder zweiflügelig, optional synchron
- optional mit Einzugsdämpfer
- Wandmontage und Deckenmontage



HELM GT-L 50

bis 50 kg Flügelgewicht ohne Seitenteil, Wand- oder Deckenbefestigung

JETZT NEU



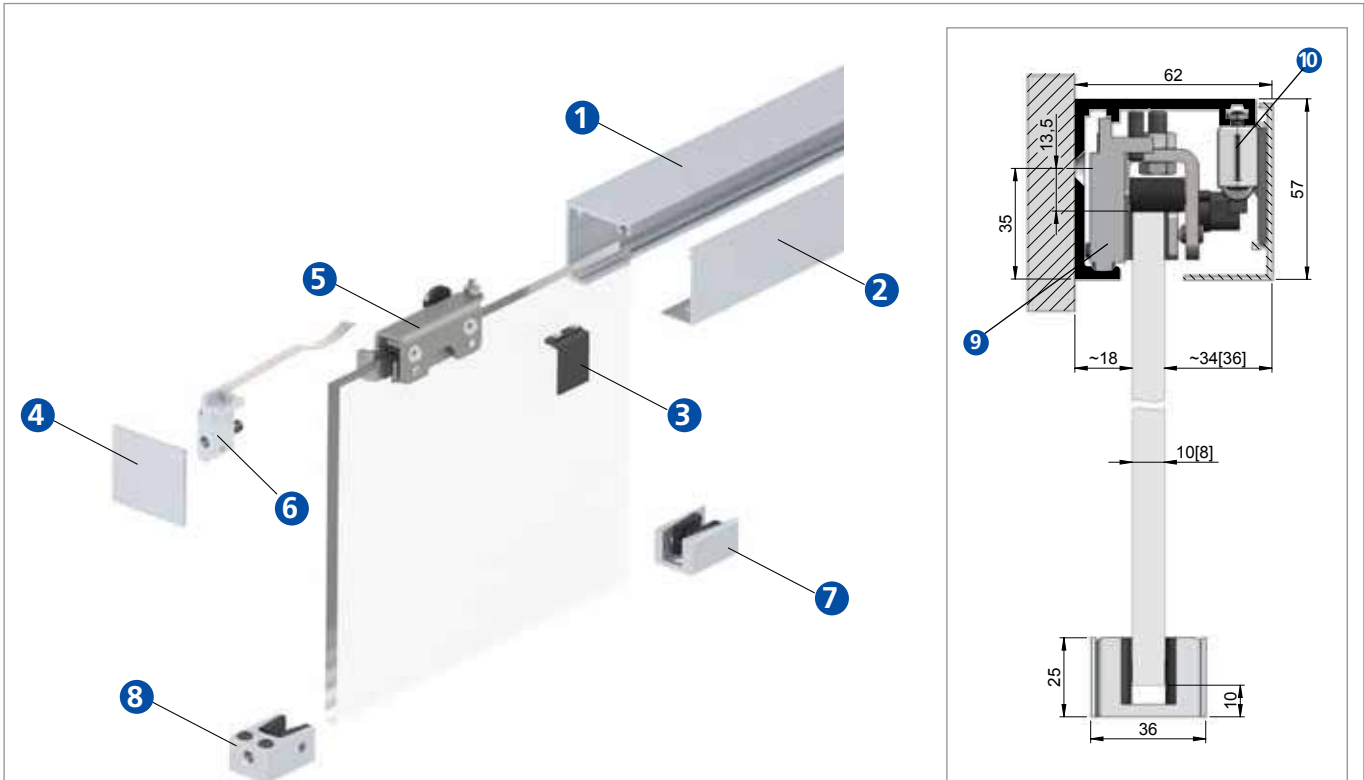
HELM GT-L 50

bis 50 kg Flügelgewicht ohne Seitenteil

- Glasschiebetüren aus Einscheiben-Sicherheitsglas (ESG), Glasstärken von 8 mm und 10 mm
- Aluminium Edelstahl-Effekt eloxiert oder EV1 eloxiert
- kompakte Bauweise
- optional mit Einzugsdämpfer
- Wandmontage und Deckenmontage
- ein- oder zweiflügelig
- Blende zum Aufklipsen

Hinweis:

Das Verhältnis der Türhöhe zur Türbreite darf 2,5:1 nicht überschreiten!



Einzelteile



Zubehör



HELM GT-L 50

bis 50 kg Flügelgewicht mit Seitenteil, Deckenmontage

JETZT NEU



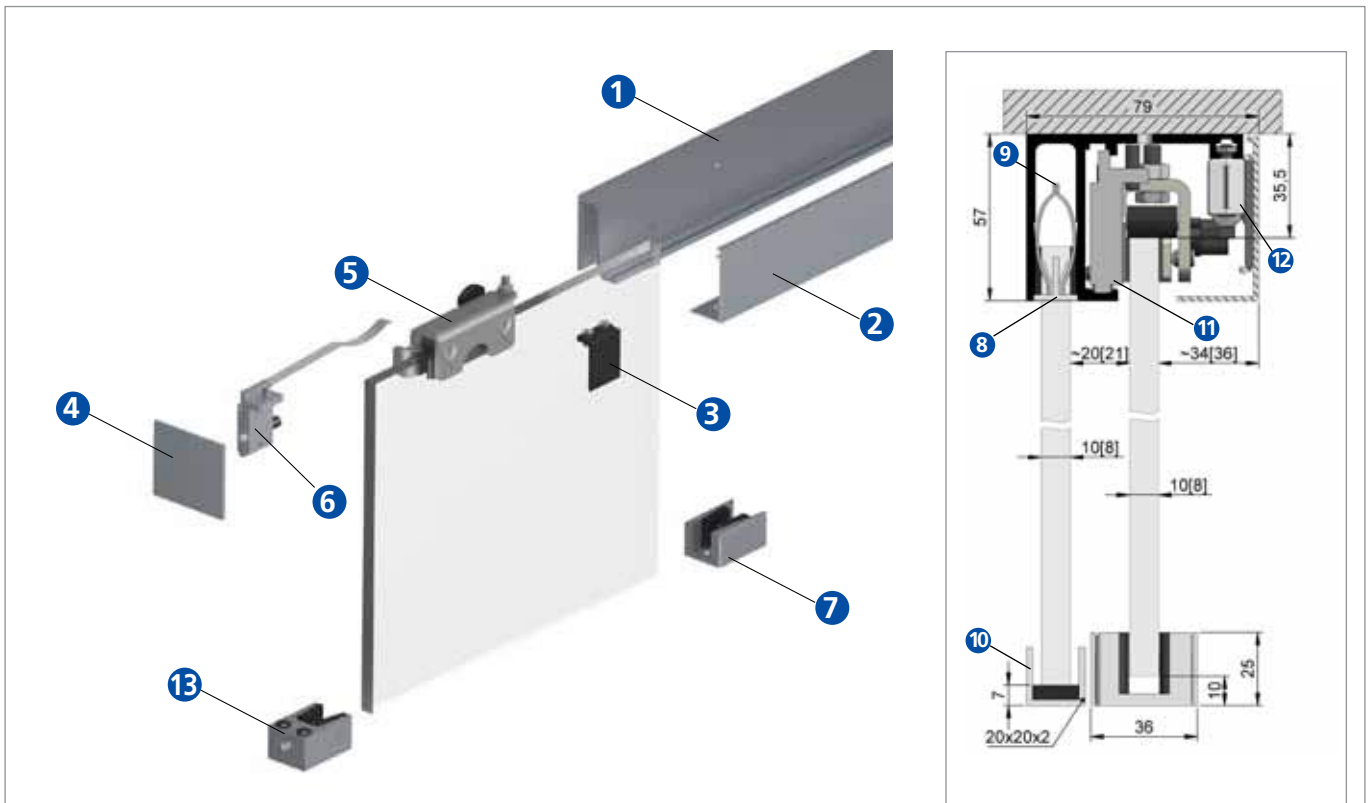
HELM GT-L 50

bis 50 kg Flügelgewicht mit Seitenteil

- Glasschiebetüren aus Einscheiben-Sicherheitsglas (ESG), Glasstärken von 8 mm und 10 mm
- Aluminium Edelstahl-Effekt eloxiert oder EV1 eloxiert
- kompakte Bauweise
- optional mit Einzugsdämpfer
- Deckenmontage
- ein- oder zweiflügelig
- Blende zum Aufklipsen

Hinweis:

Das Verhältnis der Türhöhe zur Türbreite darf 2,5:1 nicht überschreiten!



Einzelteile



Zubehör



HELM GT-L 80

bis 80 kg Flügelgewicht ohne Seitenteil, Wand- oder Deckenbefestigung



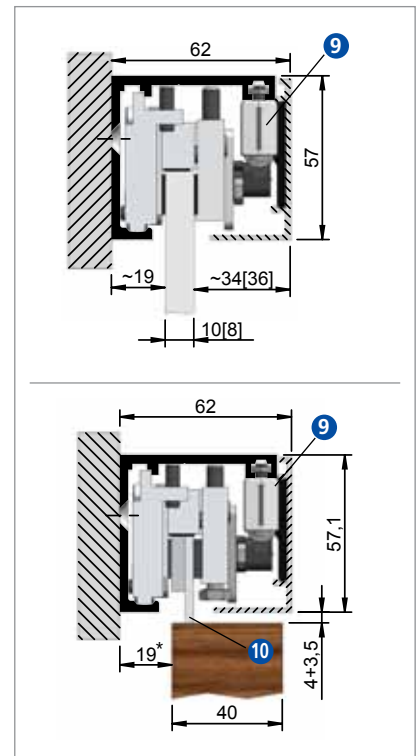
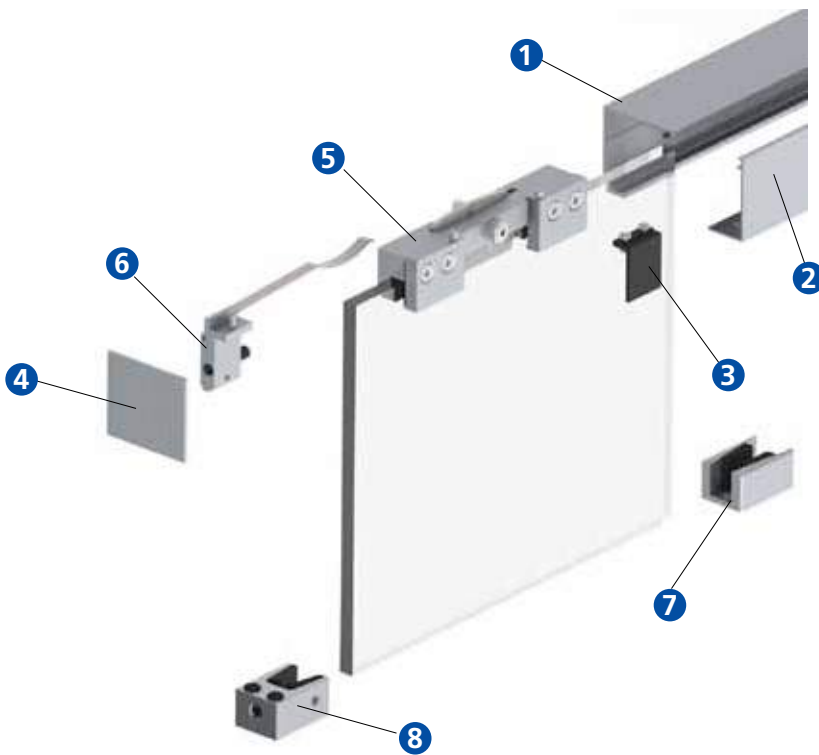
HELM GT-L 80

bis 80 kg Flügelgewicht ohne Seitenteil

- Glasschiebetüren aus Einscheiben-Sicherheitsglas (ESG), Glasstärken von 8 mm und 10 mm
- Glasschiebetüren aus Verbundsicherheitsglas (VSG), Glasstärken von 8,76 mm und 10,76 mm
- Holzschiebetüren ab 35 mm Türstärke
- Aluminium Edelstahl-Effekt eloxiert oder EV1 eloxiert
- kompakte Bauweise
- optional mit Einzugsdämpfer
- Wandmontage und Deckenmontage
- ein- oder zweiflügelig
- Blende zum Aufklipsen

Hinweis:

Das Verhältnis der Türhöhe zur Türbreite darf 2,5:1 nicht überschreiten!



*Abhängig von Ausfräsung und Türstärke

Einzelteile

HELM Laufschiene GT-L
(Wand- oder Deckenmontage)



1

HELM Blende GT-L



2

HELM Adapter für Blende GT-L



3

HELM Abdeckkappe GT-L



4

HELM Rollapparat GT-L 80



5

HELM Fangstopper GT-L



6

HELM untere Führung 120



7

Zubehör

HELM unterer Anschlag-
puffer Glas



8

HELM
Einzugsdämpfer GT-L 80



9

HELM Holzflansch



10 Türstärken ab 35 mm

HELM
Führungsgleiter 216 S



U-Schiene 240K

HELM Stopper GT-L
(in Verbindung mit Einzugsdämpfung)



HELM GT-L 80

bis 80 kg Flügelgewicht mit Seitenteil, Deckenmontage



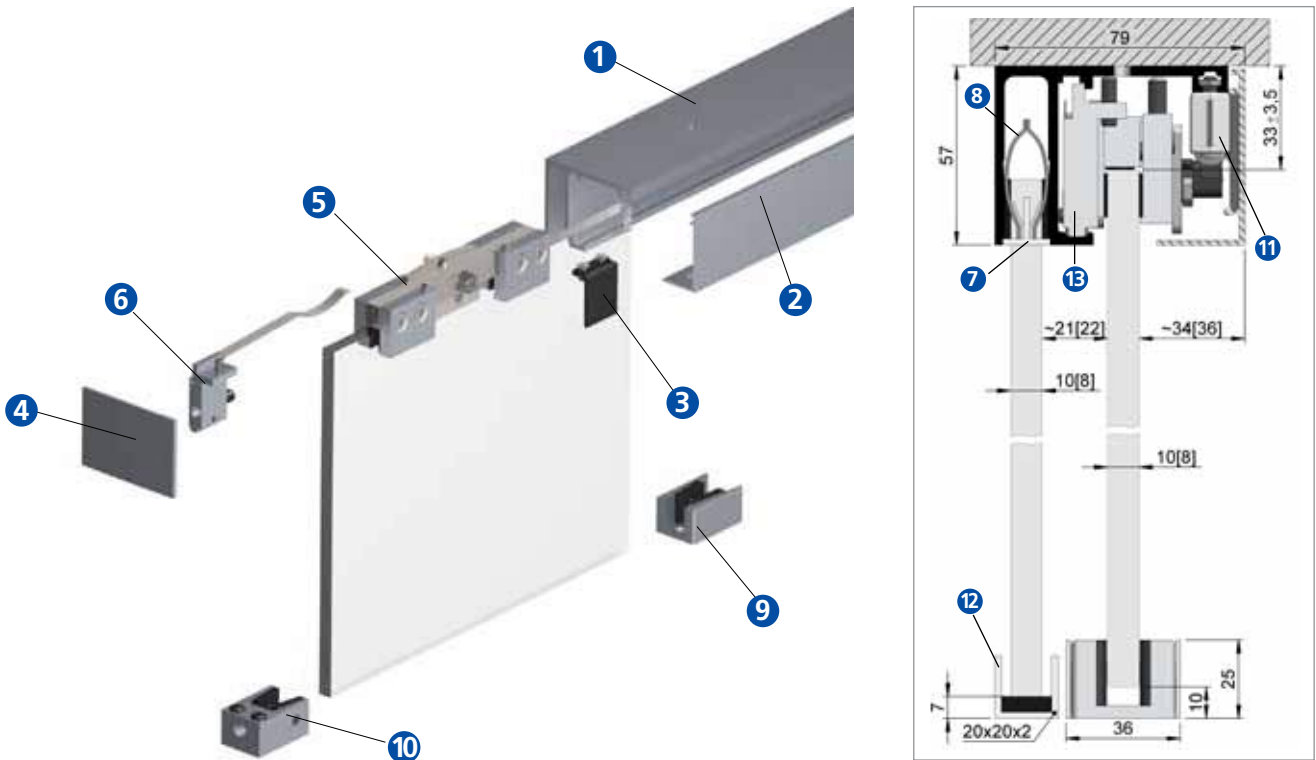
▶ HELM GT-L 80

bis 80 kg Flügelgewicht mit Seitenteil

- Glasschiebetüren aus Einscheiben-Sicherheitsglas (ESG), Glasstärken von 8 mm und 10 mm
- Glasschiebetüren aus Verbundsicherheitsglas (VSG), Glasstärken von 8,76 mm und 10,76 mm
- Aluminium Edelstahl-Effekt eloxiert oder EV1 eloxiert
- kompakte Bauweise
- optional mit Einzugsdämpfer
- Deckenmontage
- ein- oder zweiflügelig
- Blende zum Aufklipsen

Hinweis:

Das Verhältnis der Türhöhe zur Türbreite darf 2,5:1 nicht überschreiten!



Einzelteile

HELM Laufschiene GT-L
(Deckenmontage)



HELM Blende GT-L



HELM Adapter für
Blende GT-L



HELM Abdeckkappe GT-L



HELM Rollapparat GT-L 80



HELM Fangstopper GT-L



HELM T-Blende
HELM Klammer
(in Verbindung mit Seitenteil)



HELM untere Führung 120



Zubehör

HELM unterer Anschlagpuffer Glas



HELM Einzugsdämpfer GT-L 80



HELM U-Schiene für Seitenteil



HELM Stopper GT-L
(in Verbindung mit Einzugsdämpfung)



HELM GT-S 150

bis 150 kg Flügelgewicht ohne Seitenteil, Wand- oder Deckenmontage



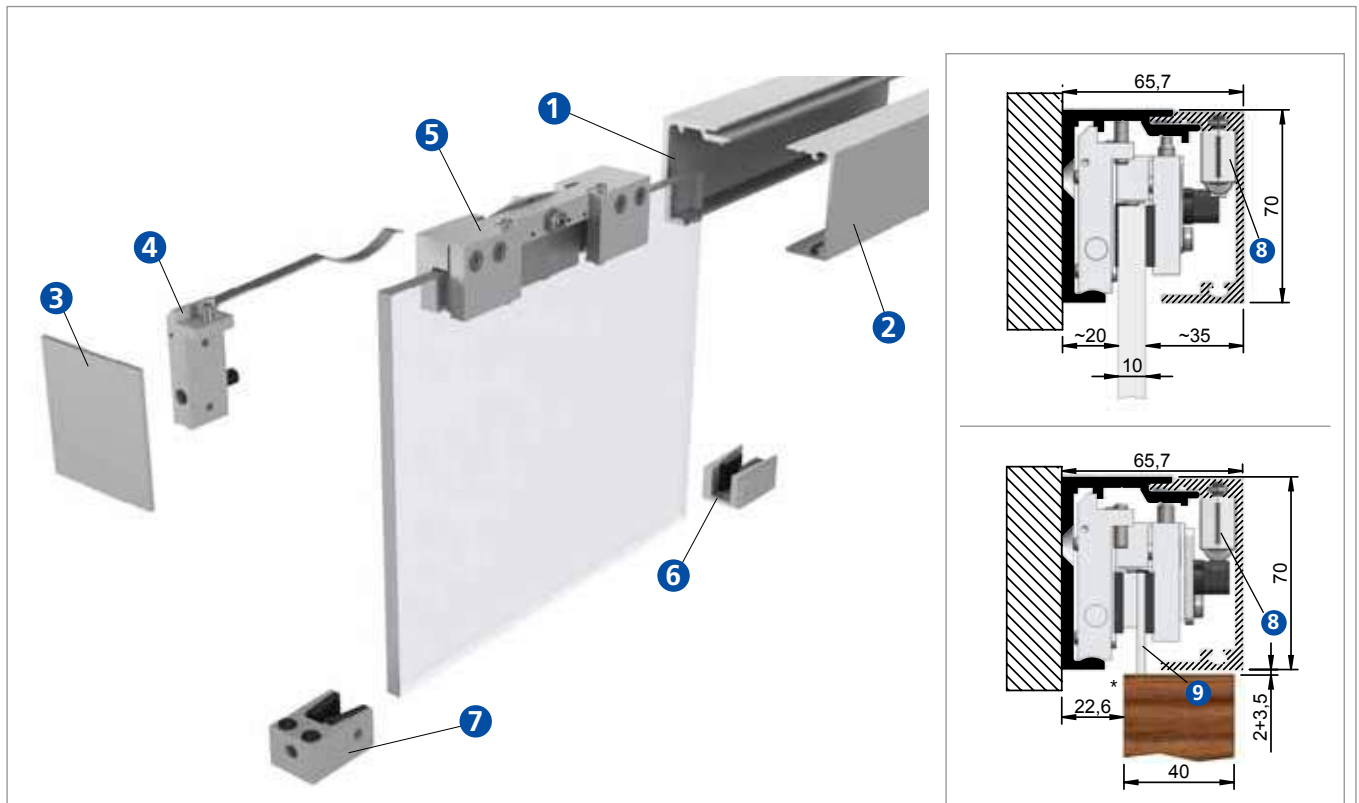
HELM GT-S 150

bis 150 kg Flügelgewicht ohne Seitenteil

- Glasschiebetüren aus Einscheiben-Sicherheitsglas (ESG), Glasstärken von 8 mm, 10 mm und 12 mm
- Glasschiebetüren aus Verbundsicherheitsglas (VSG), Glasstärken von 8,76 mm, 10,76 mm und 12,76 mm
- Holzschiebetüren ab 35 mm Türstärke
- Aluminium Edelstahl-Effekt eloxiert oder EV1 eloxiert
- kompakte Bauweise
- ein- oder zweiflügelig, optional synchron
- optional mit Einzugsdämpfer
- Wandmontage und Deckenmontage
- deckenbündige Montage nur bei Glasschiebetüren möglich (siehe Seite 18)

Hinweis:

Das Verhältnis der Türhöhe zur Türbreite darf 2,5:1 nicht überschreiten!



*Abhängig von Ausprägung und Türstärke

Einzelteile

<p>HELM Laufschiene GT-S 150 (Wand- oder Deckenmontage)</p>  <p>1</p>	<p>HELM Blende GT-S 150</p>  <p>2</p>	<p>HELM Abdeckkappe</p>  <p>3</p>	<p>HELM Fangstopper GT-S 150</p>  <p>4</p>	<p>HELM Rollapparat GT-S 150</p>  <p>5</p>	<p>HELM untere Führung 120</p>  <p>6</p>
---	---	---	---	--	--

Zubehör

<p>HELM unterer Anschlagpuffer Glas</p>  <p>7</p>	<p>HELM Einzugsdämpfer GT-S 150</p>  <p>8</p>	<p>HELM Holzflansch (Türstärken ab 35 mm)</p>  <p>9</p>	<p>HELM Führungsgleiter 316 S</p>  <p>U-Schiene 240K</p>
<p>HELM U-Führung (optional für 12,76 mm VSG)</p> 	<p>HELM Synchron</p> 	<p>HELM Stopper GT-L (in Verbindung mit Einzugsdämpfung)</p> 	

HELM GT-S 150

bis 150 kg Flügelgewicht mit Seitenteil, Deckenmontage



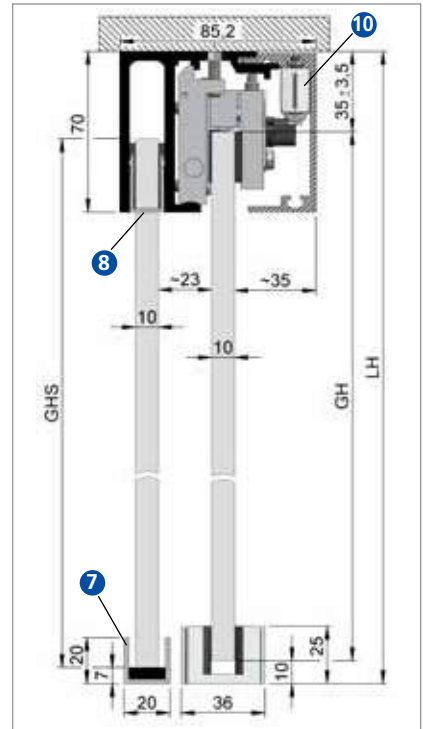
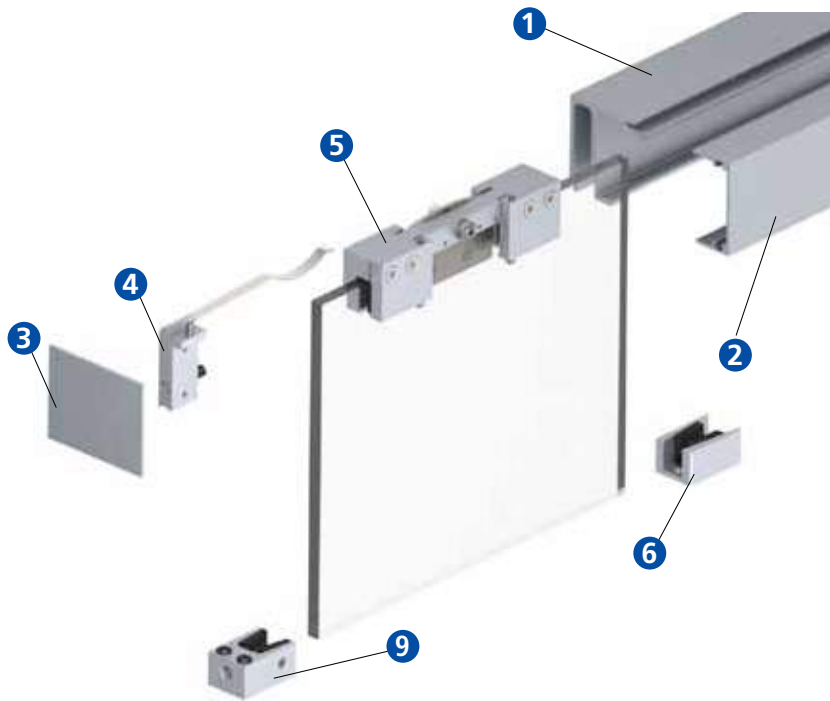
HELM GT-S 150

bis 150 kg Flügelgewicht mit Seitenteil

- Glasschiebetüren aus Einscheiben-Sicherheitsglas (ESG), Glasstärken von 8 mm, 10 mm und 12 mm
- Glasschiebetüren aus Verbundsicherheitsglas (VSG), Glasstärken von 8,76 mm, 10,76 mm und 12,76 mm
- Aluminium Edelstahl-Effekt eloxiert oder EV1 eloxiert
- kompakte Bauweise
- ein- oder zweiflügelig, optional synchron
- optional mit Einzugsdämpfer
- Deckenmontage
- deckenbündige Montage möglich

Hinweis:

Das Verhältnis der Türhöhe zur Türbreite darf 2,5:1 nicht überschreiten!



Einzelteile

HELM Laufschiene GT-S 150
(Deckenmontage)



HELM Blende GT-S 150



HELM Abdeckkappe



HELM Fangstopper GT-S 150



HELM Rollapparat GT-S 150



HELM untere Führung 120



HELM U-Schiene für Seitenteil



HELM U-Blende GT-S 150



Zubehör

HELM unterer Anschlagpuffer Glas



HELM Einzugsdämpfer GT-S 150



HELM Synchron



HELM U-Führung
(für 12,76 mm VSG)

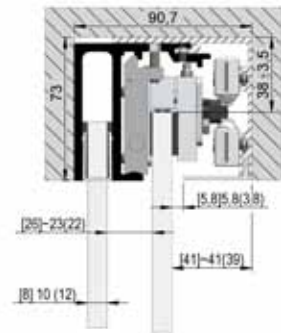
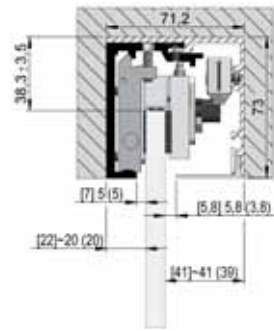


HELM Stopper GT-L
(in Verbindung mit Einzugsdämpfung)



HELM GT-S 150

Zubehör für Deckenbündigen Einbau



Einzelteile - Deckenbündiger Einbau

HELM Blende GT-S 150



HELM
Montageschiene GT-S 150



HELM-Programm

TDH_01	Beschläge für Schrank-schiebetüren
TDH_02H	Beschläge für Schiebetüren (Holz)
TDH_02G	Beschläge für Schiebetüren (Glas)
TDH_02D	Designbeschläge für Schiebetüren (Holz und Glas)
TDH_06	Beschläge für Schiebetore
TDH_09	Beschläge für Einfahrtstore
TDH_11	Beschläge für Vorhänge und Planen
TDH_12	Schutzausrüstung gegen Absturz (PSA)
TDH_40	Beschläge für Schiebeläden



TDH_01



TDH_02H



TDH_02G



TDH_02D



TDH_06



TDH_09



TDH_11



TDH_12



TDH_40

KWS-Programm

TDK_0102	Türfeststeller und Türpuffer
TDK_0308	Türgriffe, Türdrücker und Zubehör
TDK_0506	Muschelgriffe und Verschlüsse
TDK_0407	Beschläge für Handläufe, Fußläufe, Garderoben und WC-Trennwände



TDK_0102



TDK_0308



TDK_0506



TDK_0407

Die technischen Angaben entsprechen dem neusten Stand. Änderungen in Konstruktion und Formgestaltung, die dem Fortschritt dienen, behalten wir uns vor. Wir bitten um Verständnis, dass für Druckfehler oder Irrtümer keine Haftung übernommen werden kann. Der Nachdruck ist, auch auszugsweise, ohne unsere ausdrückliche Genehmigung nicht gestattet.

Art.-Nr.: BDH_02GT/03.2015
Hiermit werden alle früheren Broschüren ungültig.

Woelm GmbH
Hasselbecker Str. 2-4
D-42579 Heiligenhaus
Tel.: + 49 (0) 20 56 - 18 - 0
Fax: + 49 (0) 20 56 - 18 - 21
www.woelm.de
contact@woelm.de

Woelm Austria GmbH
Seewalchen 5a
A-5201 Seekirchen
Tel.: + 43 (0) 62 12 - 25 02
Fax: + 43 (0) 62 12 - 69 95
www.woelm.at
contact@woelm.at